

D-D (1 : 30)

J (1 : 10)

K (1 : 5)

HLEDIŠTĚ

OSA DIVADLA

OSA DIVADLA

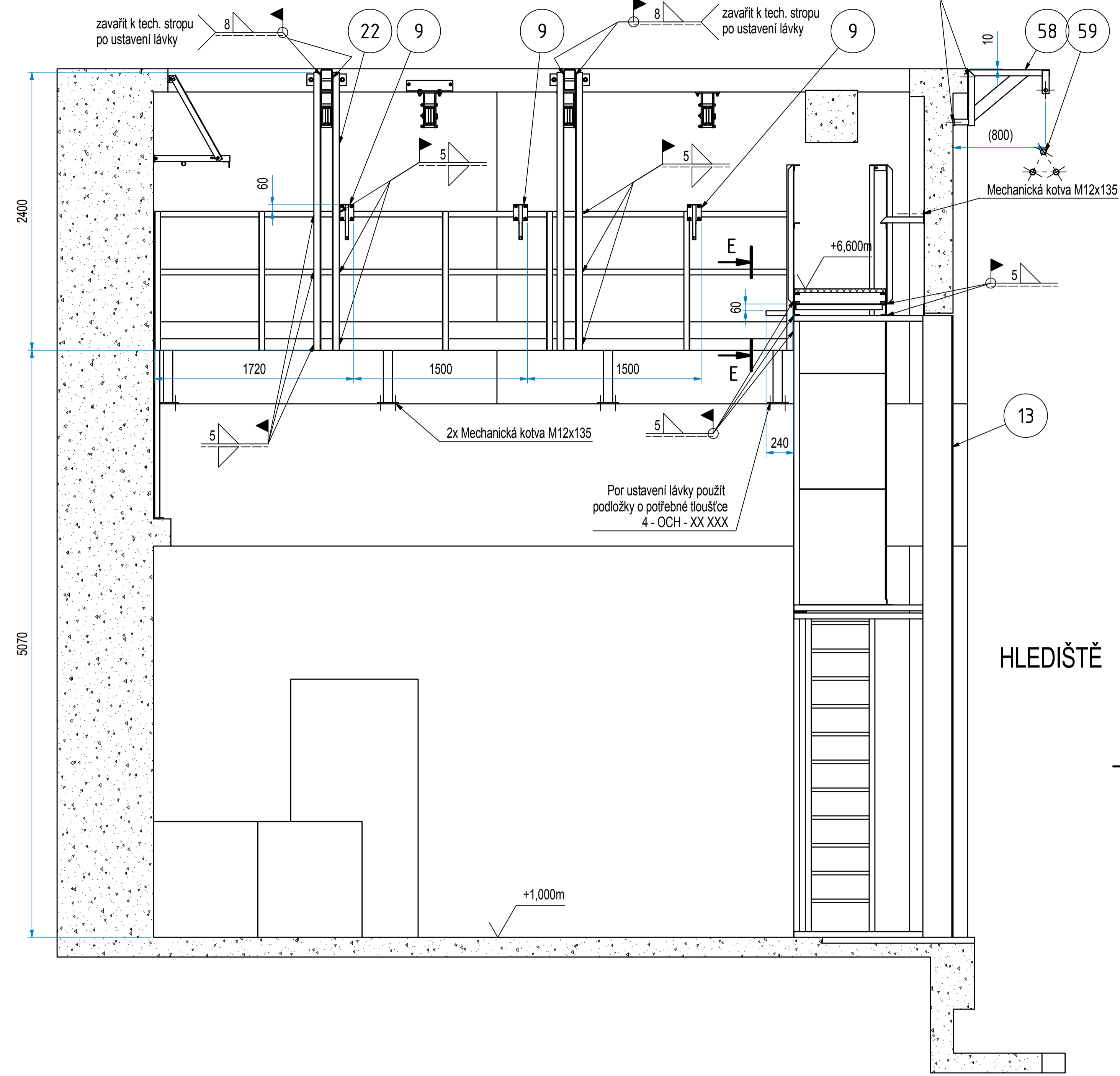
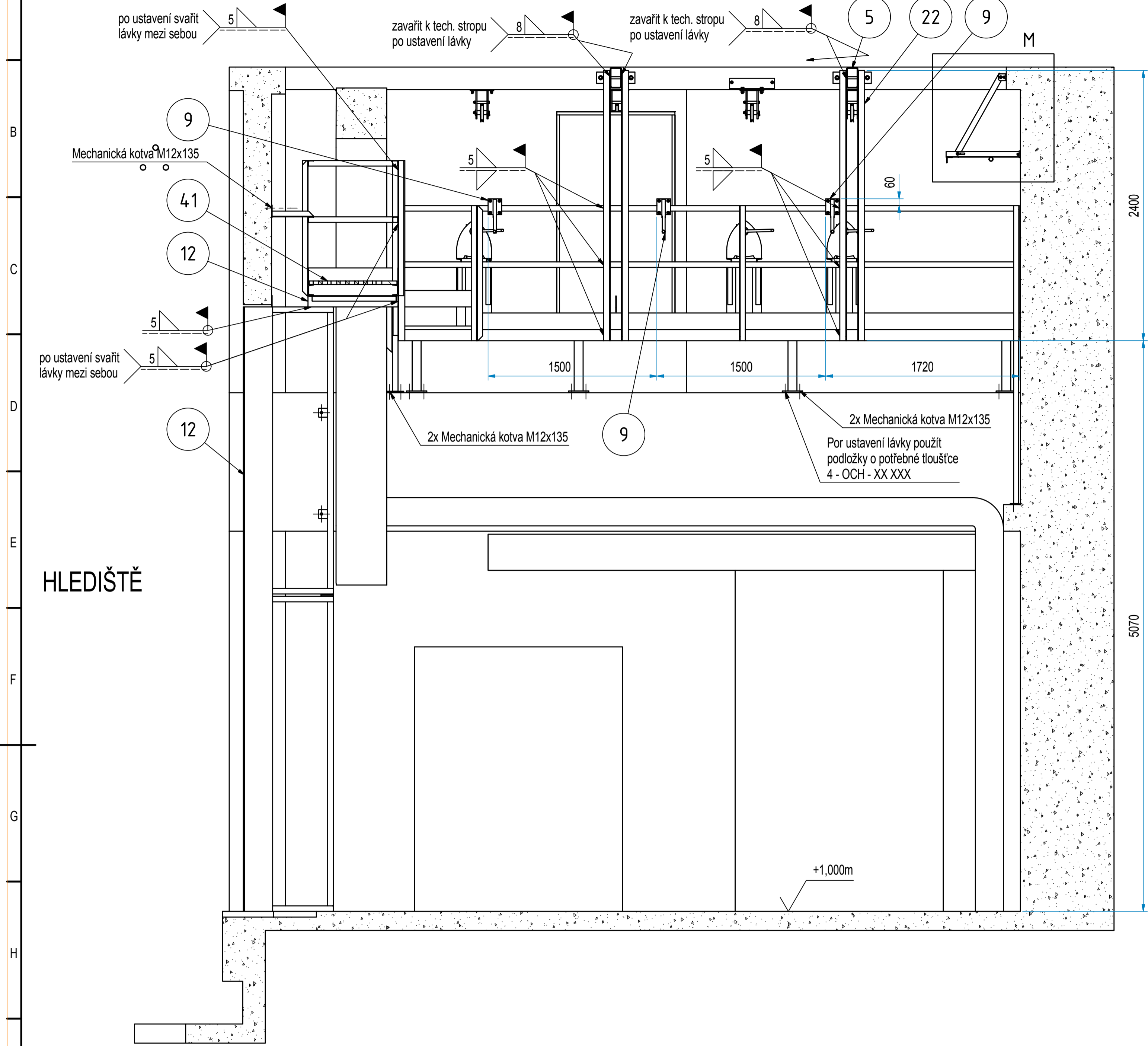
KONSTRUKCI TECHNIKÉHO STROPU SVAŘIT NA STAVBĚ!
 ÚCHYLKY TVARU SVAŘENCŮ DLE ČSN ISO 13920-AVE
 ÚPRAVU SVAŘOVÝCH PLOCH PROVÉST DLE ČSN EN ISO 9892-1
 STUPEŇ JAKOSTI SVAŘŮ - C - DLE ČSN EN ISO 5817
 VIZUÁLNÍ KONTROLA SVAŘŮ DLE ČSN EN ISO 17637
 VŠEOBECNÁ TOLERANCE A JAKOST PÁLENÝCH PLOCH DLE ČSN EN ISO 9013-331
 BARVA: 1. VRSTVA: ZÁKLADNÍ NÁTĚR SYNTETICKÝ
 2.3. VRSTVA: NÁTĚR SYNTETICKÝ RAL 9005 (ČERNÁ) MAT.
 CELKOVÁ TĚLOUŠTKA VŠECH VRSTEV 60 µm
 KUSOVNÍK LIST 5/5

Struktura povrchu:		Hrany: -0,3 / -0,5 / +0,5				Přesnost: ISO 2768 mH Tolerování: ISO 8015 Promítání:		
TENTO VÝKRES JE DÍLEČNÝM VLASTNÍM VÝTVORNÍM PRÁČÍM A JE POUŽITELNÝ JEN V OBLASTI, KTEROU JE PŘEDPISOVANÝ JEJÍM POUŽITÍM. JE POUŽITELNÝ JEN V OBLASTI, KTEROU JE PŘEDPISOVANÝ JEJÍM POUŽITÍM. JE POUŽITELNÝ JEN V OBLASTI, KTEROU JE PŘEDPISOVANÝ JEJÍM POUŽITÍM.								
Ozn.	Změna	Datum	Podpis	Název:				
a)				Dispozice KC Zašová				
b)				Kreslil: Majhofer T. Datum: 08/13 Měřičko:				
c)				Kontroloval: Synáček R. Č.hmotnost (kg):				
d)				Schválil: Mgr. Kubeš R. Celk.hm. (kg):				
Číslo zakázky: 3515		List: 1		1:30		Číslo výkresu: 1 - OCH - 40 668		
Číslo sestavy:		Listů: 5						

TENTO VÝKRES JE DÍLEČNÝM VLASTNÍM VÝTVORNÍM PRÁČÍM A JE POUŽITELNÝ JEN V OBLASTI, KTEROU JE PŘEDPISOVANÝ JEJÍM POUŽITÍM. JE POUŽITELNÝ JEN V OBLASTI, KTEROU JE PŘEDPISOVANÝ JEJÍM POUŽITÍM. JE POUŽITELNÝ JEN V OBLASTI, KTEROU JE PŘEDPISOVANÝ JEJÍM POUŽITÍM.

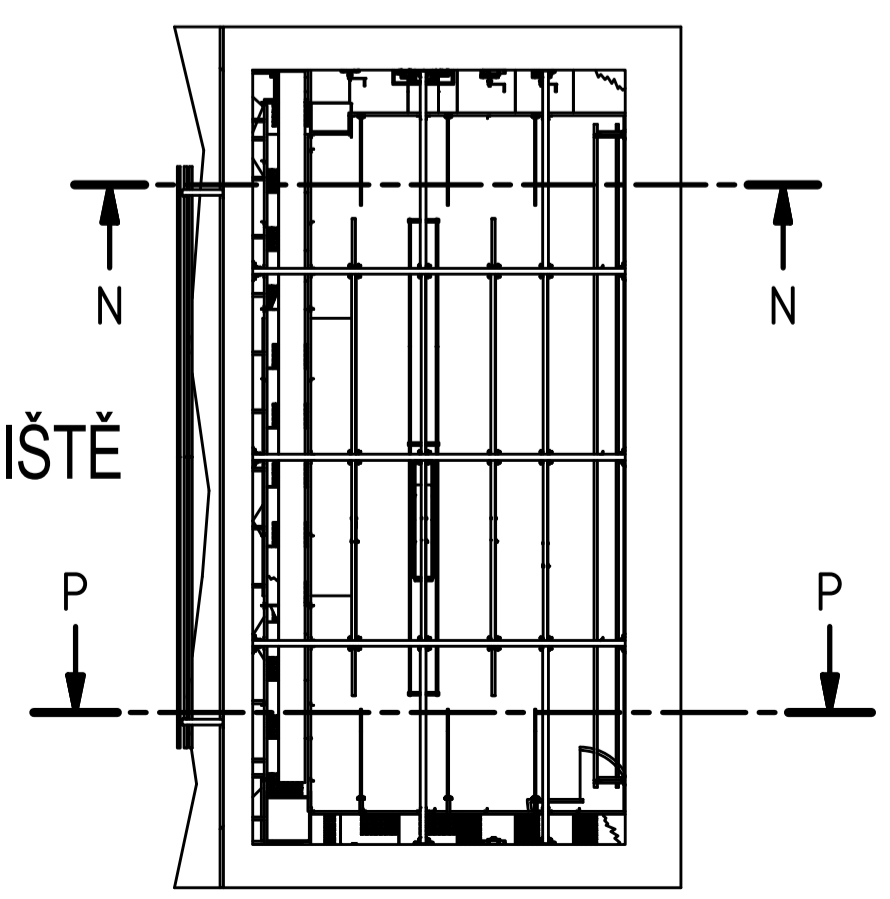
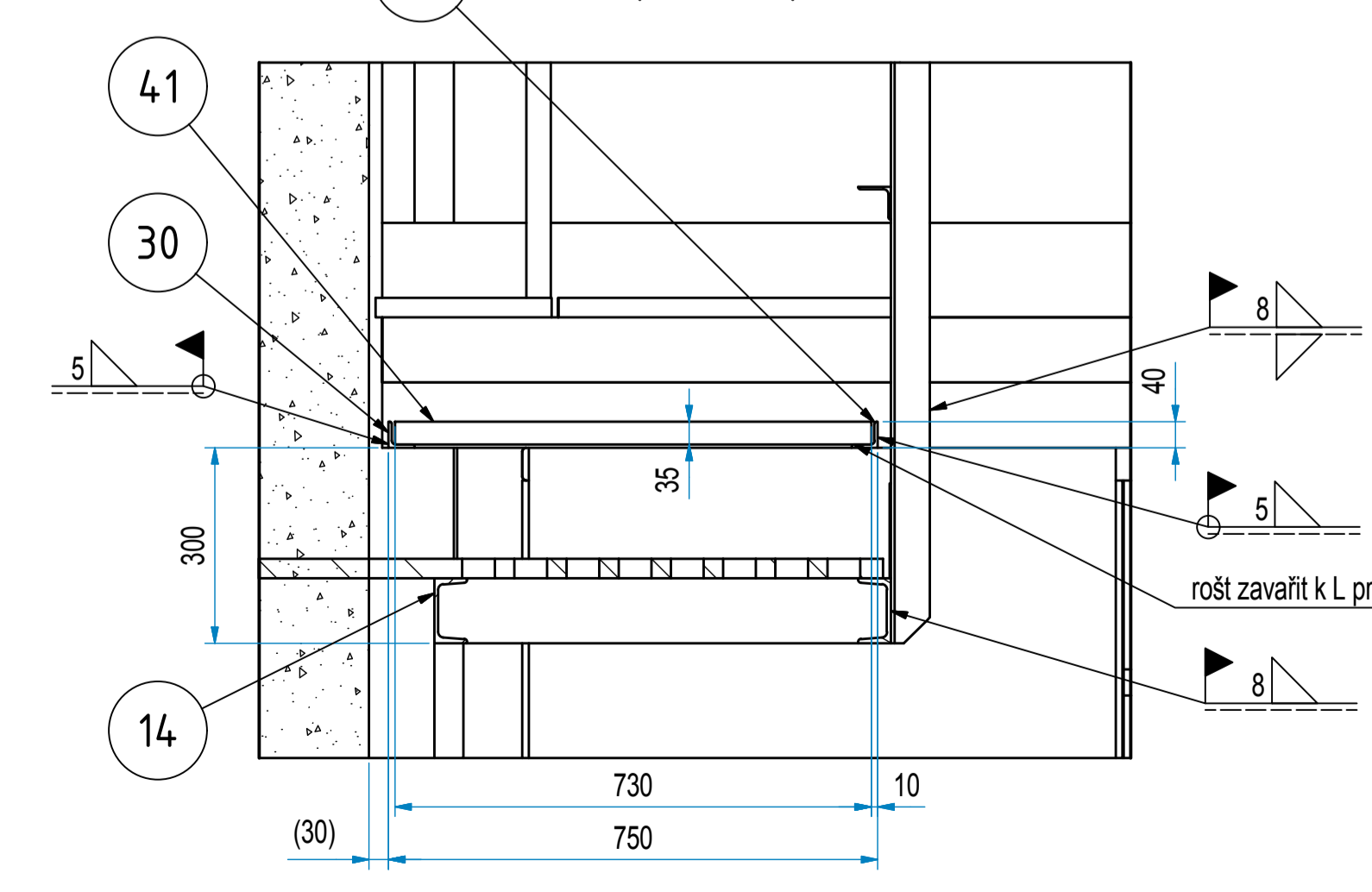
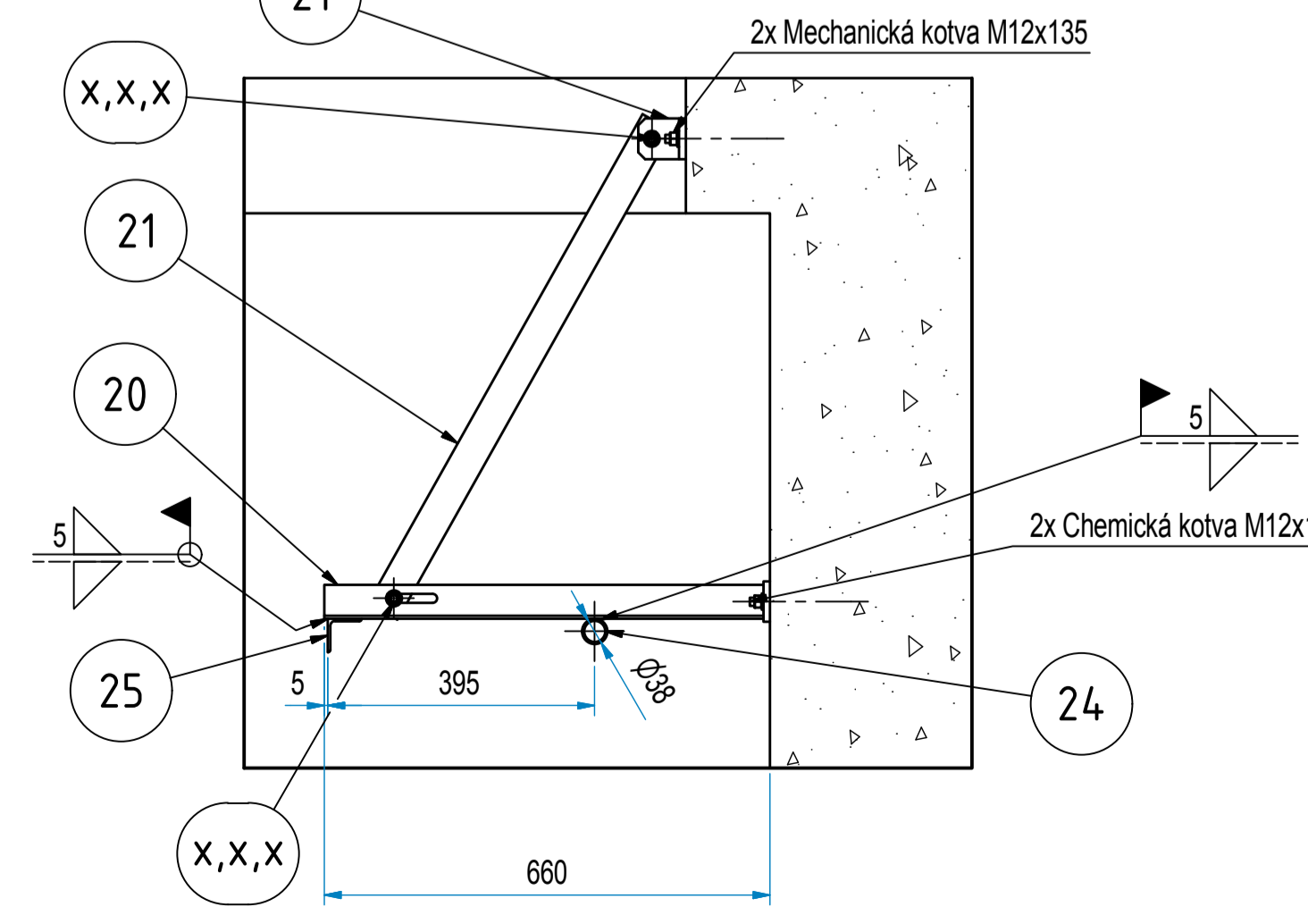
N-N (1 : 25)

P-P (1 : 25)



M (1 : 10)

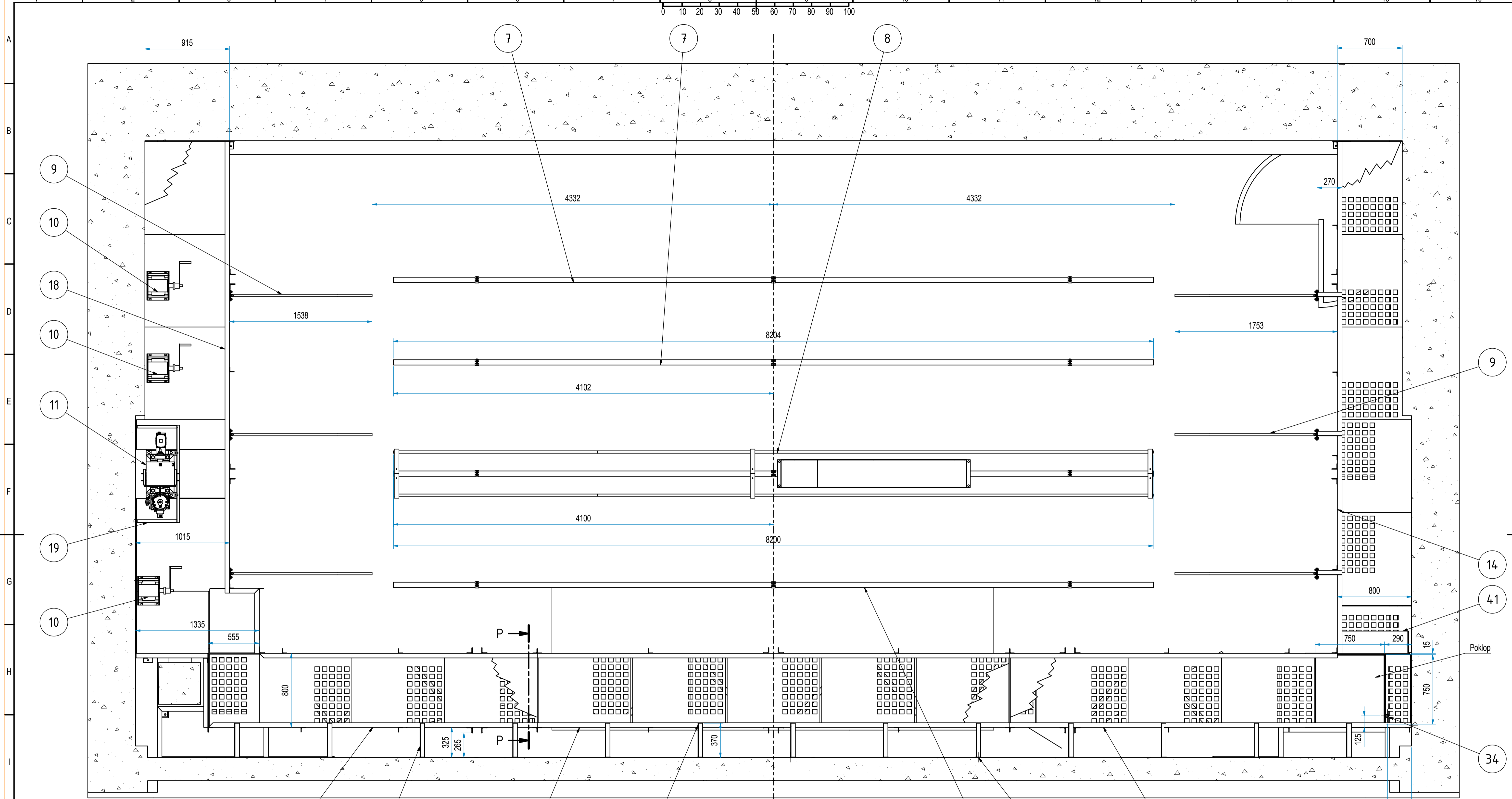
E (1 : 10)



ÚCHYLKY TVARU SVAŘENCŮ DLE ČSN ISO 13920-A/E
 ÚPRAVU SVAŘOVÝCH PLOCH PROVÉST DLE ČSN EN ISO 9692-1
 STUPĚŇ JAKOSTI SVAŘŮ - C - DLE ČSN EN ISO 5817
 VIZUÁLNÍ KONTROLA SVAŘŮ DLE ČSN EN ISO 17637
 VŠEOBECNÁ TOLERANCE A JAKOST PALENÝCH PLOCH DLE ČSN EN ISO 9013-331
 BARVA: 1. VRSTVA: ZÁKLADNÍ NÁTĚR SYNTETICKÝ 2.3. VRSTVA: NÁTĚR SYNTETICKÝ RAL 9005 (ČERNÁ) MAT.
 CELKOVÁ TLOUŠTKA VŠECH VRSTEV 60 µm
 KUSOVNÍ LIST 5/5

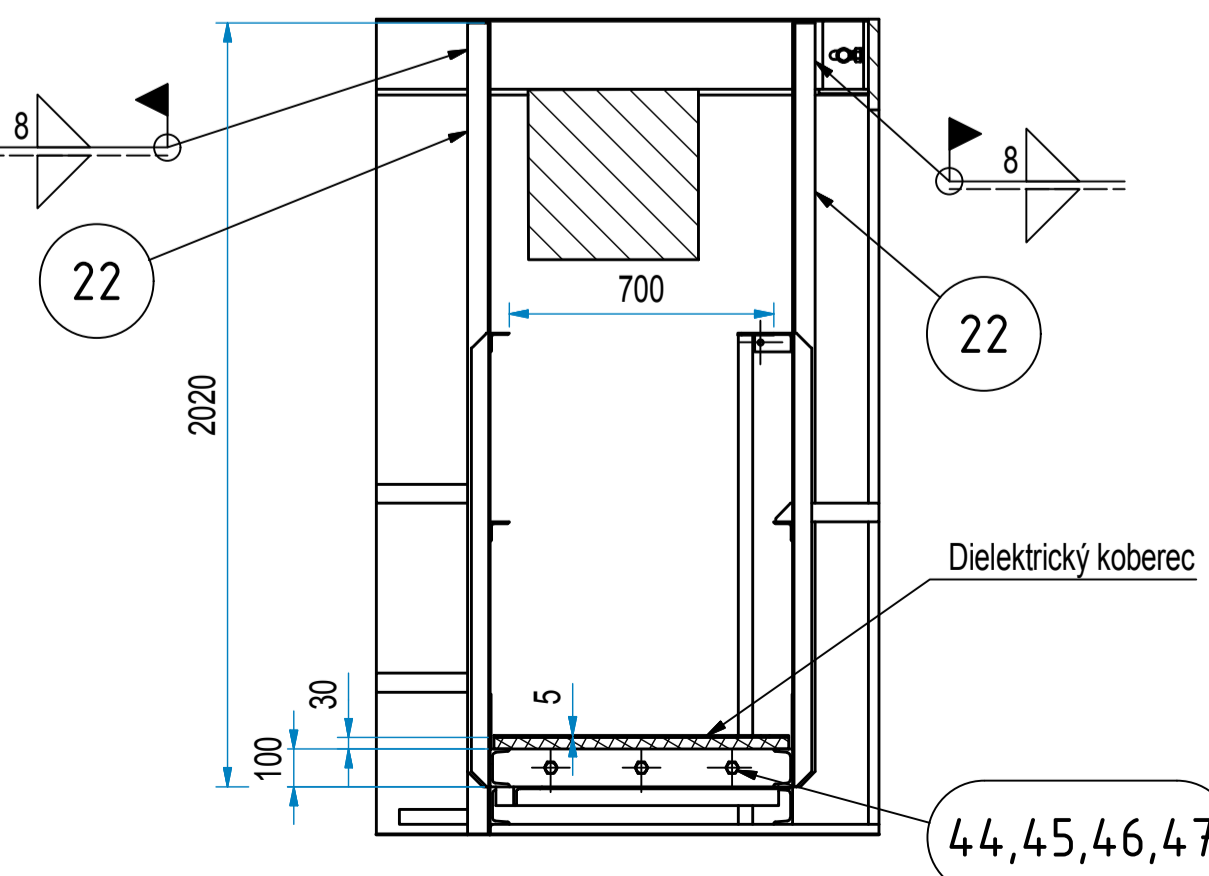
TENTO VÝKRES JE DŮLEŽITOU VLASTNÍM OCHRAŇOVÁNÍM A PŘI POUŽITÍ
 PŘESNĚM STROJNĚM A STANOVENÍM PODMÍNEK TAKOVÉHO UŽITÍ.
 ÚSTRAVA VÝKRESU (ČÍSLO 46688) A PODLEHÁ OBCHODNÍM TĚŽKÝM VLASTNÍM
 PRÁVŮM VÝKRESU. TĚMTO TĚŽKÝM VLASTNÍM PRÁVŮM JE VYUŽITÍ
 PŘESNĚM STROJNĚM A STANOVENÍM PODMÍNEK TAKOVÉHO UŽITÍ.

Struktura povrchu:	Hrany:		Přesnost: ISO 2768 mH
TENTO VÝKRES JE DŮLEŽITOU VLASTNÍM OCHRAŇOVÁNÍM A PŘI POUŽITÍ PŘESNĚM STROJNĚM A STANOVENÍM PODMÍNEK TAKOVÉHO UŽITÍ. ÚSTRAVA VÝKRESU (ČÍSLO 46688) A PODLEHÁ OBCHODNÍM TĚŽKÝM VLASTNÍM PRÁVŮM VÝKRESU. TĚMTO TĚŽKÝM VLASTNÍM PRÁVŮM JE VYUŽITÍ PŘESNĚM STROJNĚM A STANOVENÍM PODMÍNEK TAKOVÉHO UŽITÍ.			Tolerování: ISO 8015
Ozn.	Změna	Datum	Podpis
a)			
b)			
c)			
d)			
Kreslil:	Majhofer T.	Datum:	08/13
Kontroloval:	Synáček R.	Č.hmotnost (kg):	
Schválil:	Mgr. Kubeš R.	Celk.hm. (kg):	
Číslo zakázky:	3515	List:	2
Číslo sestavy:		Listů:	5
Název: Dispozice KC Zašová			Počet ks: 1- OCH - 40 668
Měřítko: 1:25			Číslo výkresu: 1 - OCH - 40 668



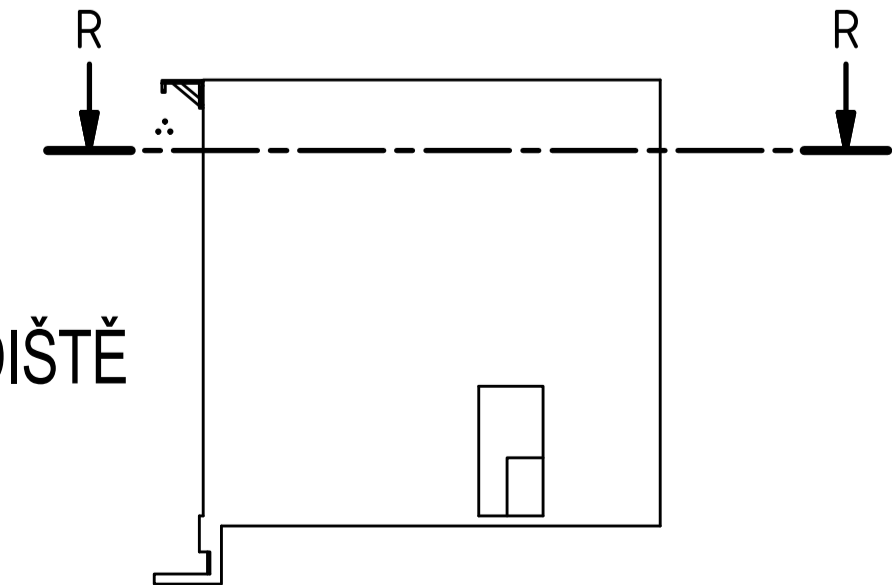
TENTO VÝKRES JE DŮLEŽIVÁ VLASTNÍM OCHRAŇOVÁNÍM PRŮM. A P. OCHRANOU (ÚZ) ASTRONAVY ÚSTAVU ČESKÉHO AČS. PROJEKTU OBCHODNÍM TISKEM VLASTNÍK SI TÍMTO VYHRADŽUJE S TÍMTO TOLERANČNÍM MĚŘÍTKEM, ŽE JEHO VYUŽITÍ PODLEHÁ PŘÍSLUŠNÉMU SOUHLASÍ A STANOVENÍM PODMÍNEK TAKOVÉHO UŽITÍ.

P-P (1 : 20)



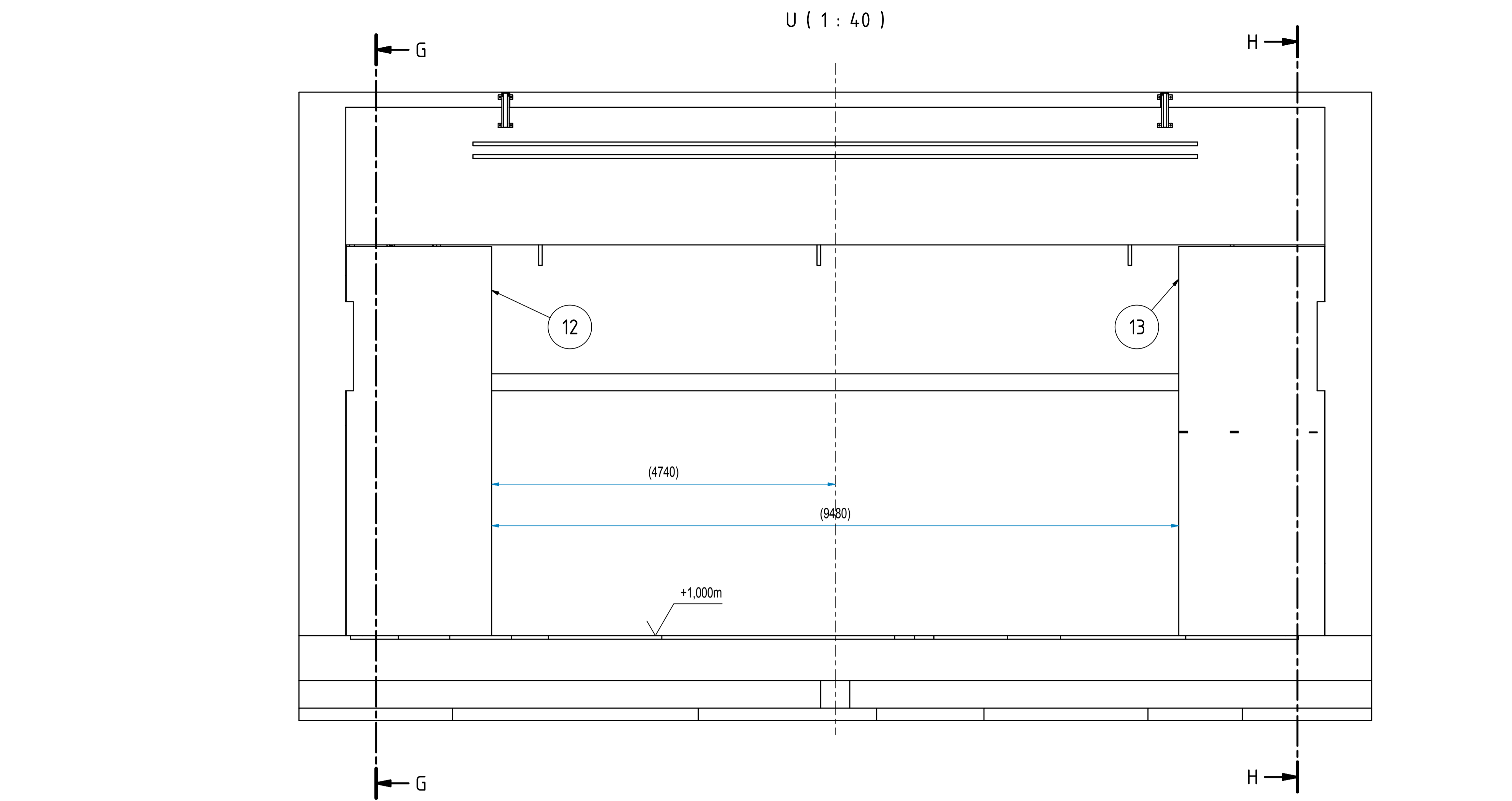
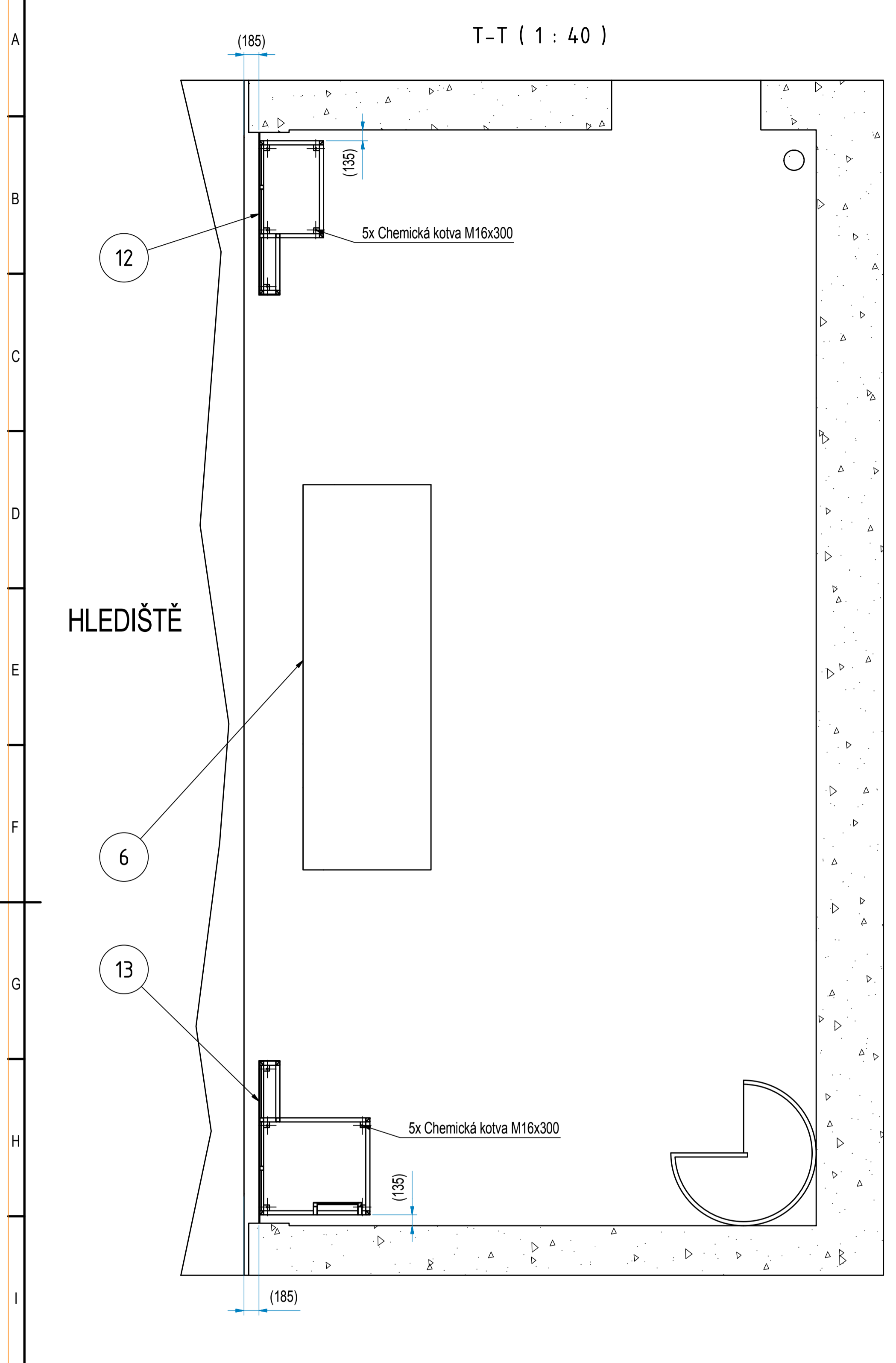
HLEDIŠTĚ

HLEDIŠTĚ

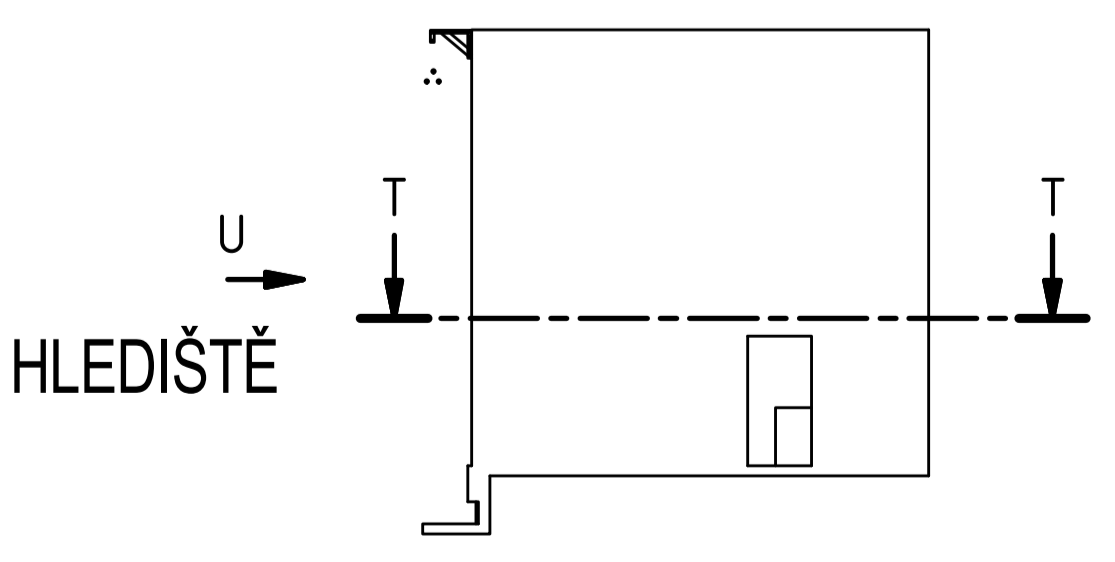
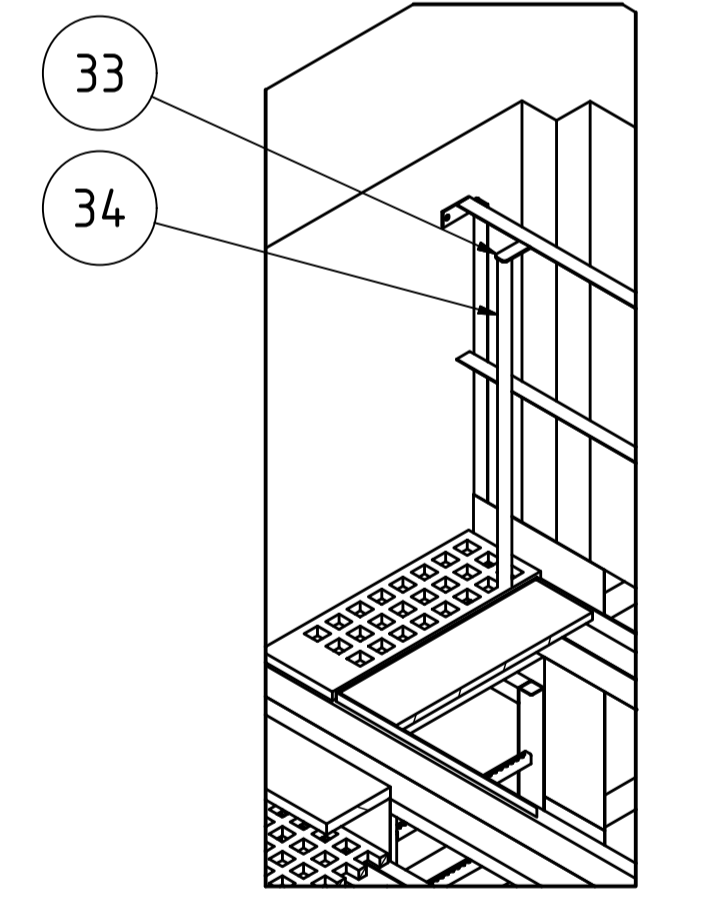
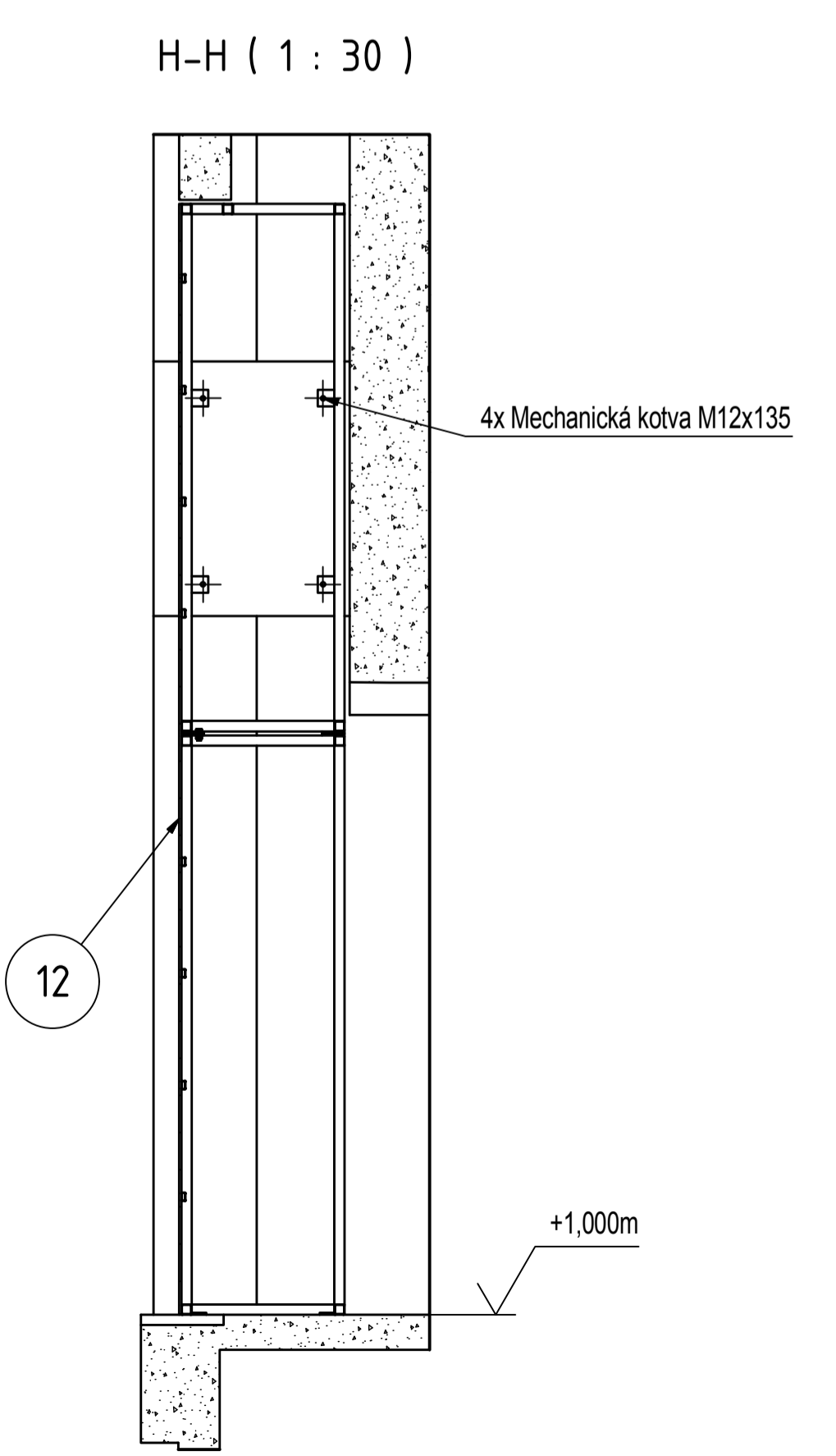
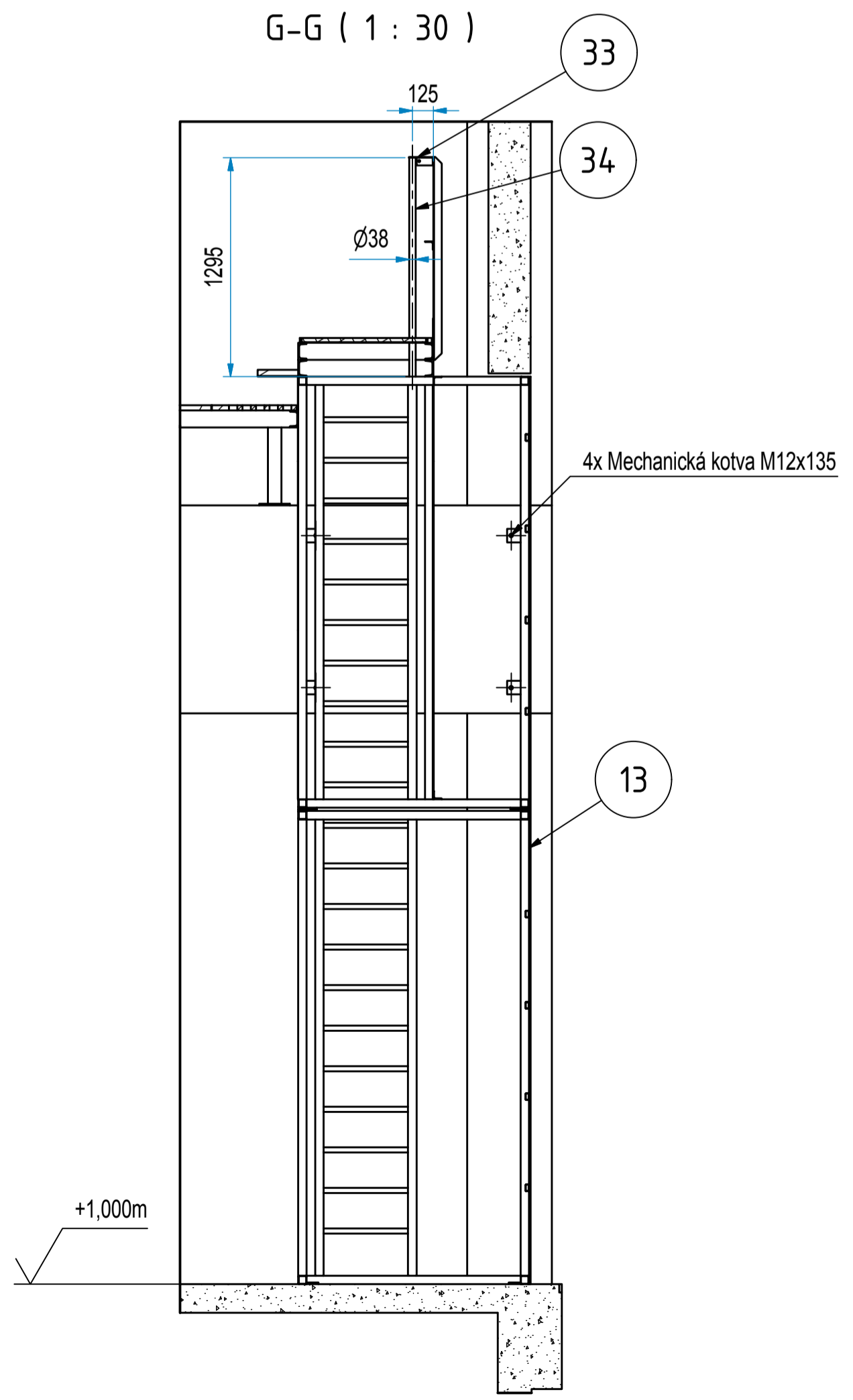


PO SEŠROUBOVÁNÍ LÁVKY SVAŘIT MEZI SEBOU
 ÚCHYLKY TVARU SVAŘENCŮ DLE ČSN ISO 13920-A/E
 ÚPRAVY SVAŘOVÝCH PLOCH PROVEST DLE ČSN EN ISO 9692-1
 STUPĚŇ JAKOSTI SVAŘŮ - C - DLE ČSN EN ISO 5817
 VIZUÁLNÍ KONTROLA SVAŘŮ DLE ČSN EN ISO 17637
 VŠEOBECNÁ TOLERANCE A JAKOST PÁLENÝCH PLOCH DLE ČSN EN ISO 9013-331
 BARVA: 1. VRSTVA: ZÁKLADNÍ NÁTĚR SYNTETICKÝ
 2.3. VRSTVA: NÁTĚR SYNTETICKÝ RAL 9005 (ČERNÁ) MAT.
 CELKOVÁ TLOUŠŤKA VŠECH VRSTEV 60 µm
 KUSOVNÍK LIST 5/5

Struktura povrchu:	Hrany:	Přesnost: ISO 2768 mH
		Tolerování: ISO 8015
		Promítání:
TENTO VÝKRES JE DŮLEŽIVÁ VLASTNÍM OCHRAŇOVÁNÍM PRŮM. A P. OCHRANOU (ÚZ) ASTRONAVY ÚSTAVU ČESKÉHO AČS. PROJEKTU OBCHODNÍM TISKEM VLASTNÍK SI TÍMTO VYHRADŽUJE S TÍMTO TOLERANČNÍM MĚŘÍTKEM, ŽE JEHO VYUŽITÍ PODLEHÁ PŘÍSLUŠNÉMU SOUHLASÍ A STANOVENÍM PODMÍNEK TAKOVÉHO UŽITÍ.		
Ozn.	Změna	Datum Podpis
a)		
b)		
c)		
d)		
Kreslil: Majhofer T.	Datum: 8/13	Měřilko:
Kontroloval: Synáček R.	Č.hmotnost (kg):	Název: Dispozice KC Zašová
Schválil: Mgr. Kubeš R.	Celk.hm. (kg):	1:20 Číslo výkresu: 1 - OCH - 40 668
Číslo zakázky: 3515	List: 3	
Číslo sestavy:	Listů: 5	

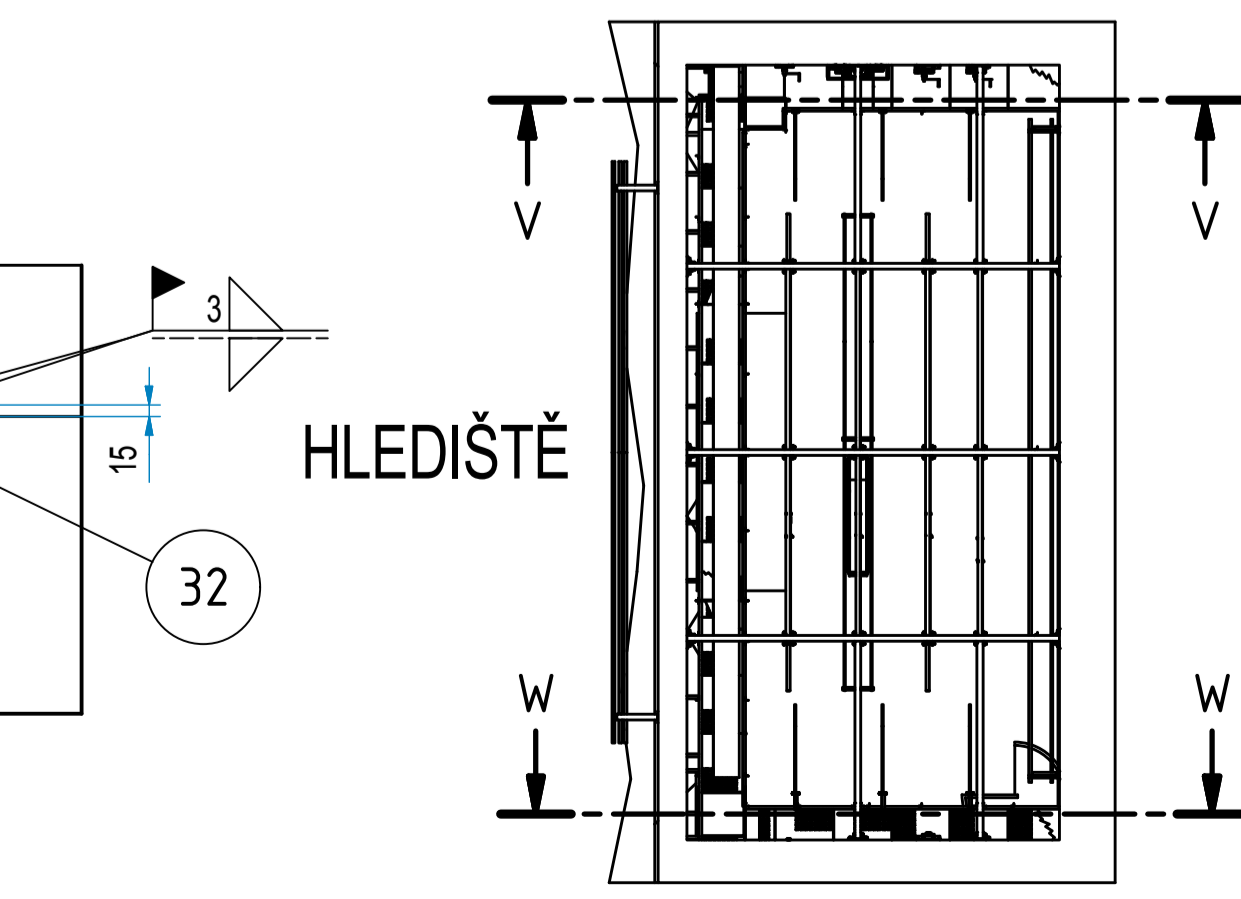
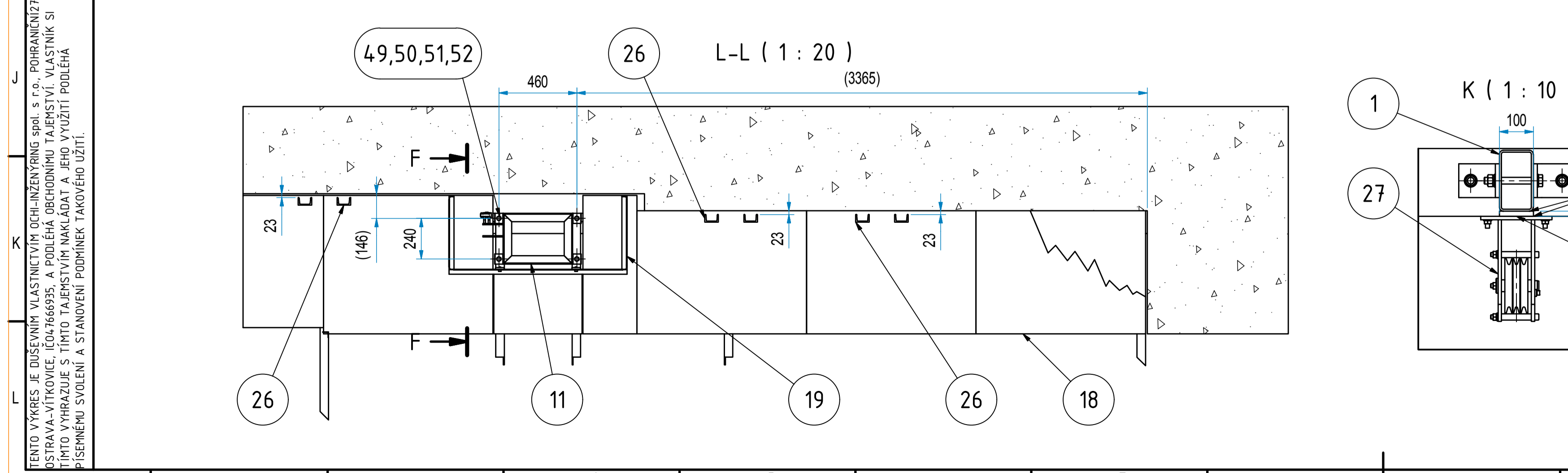
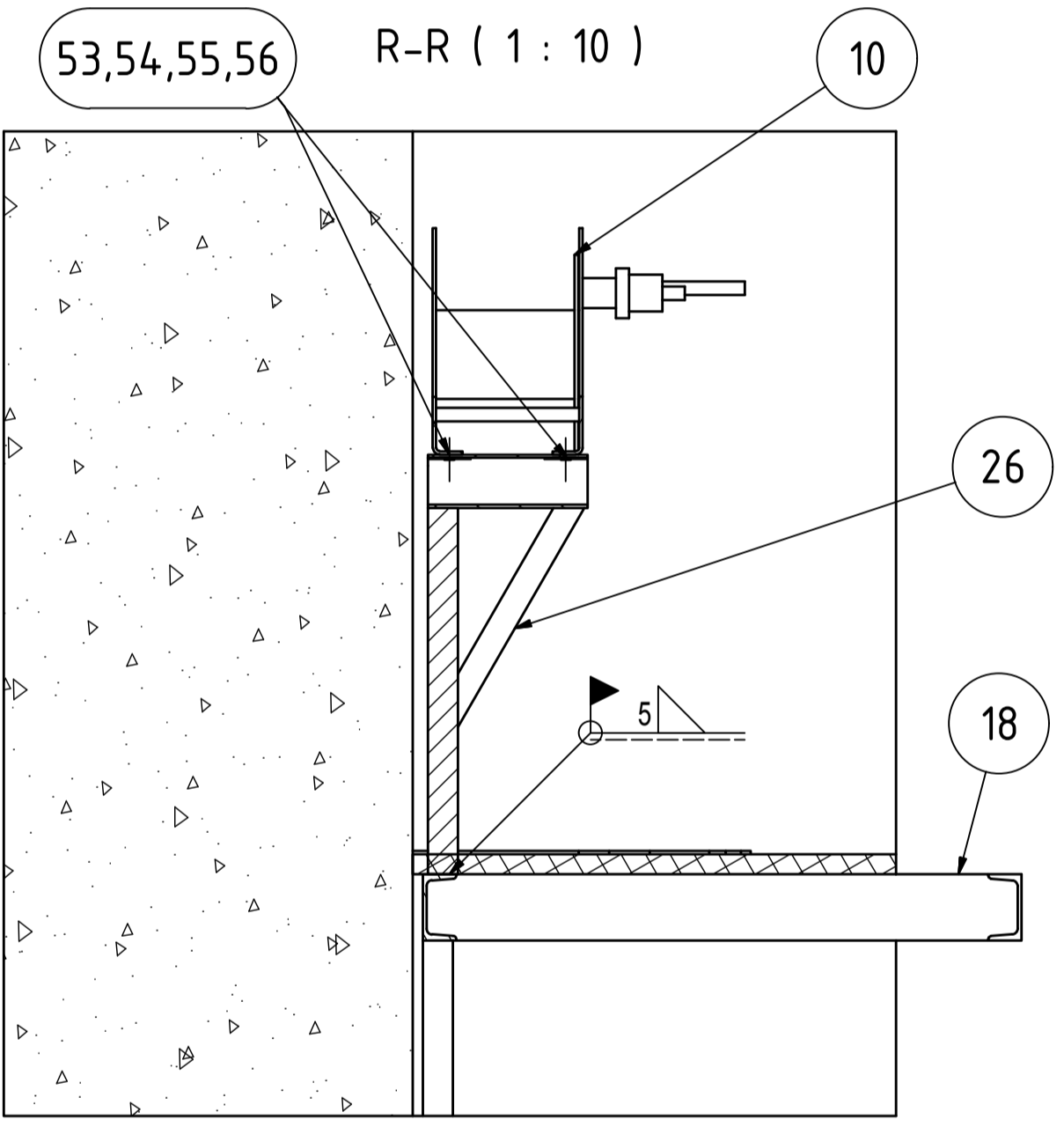
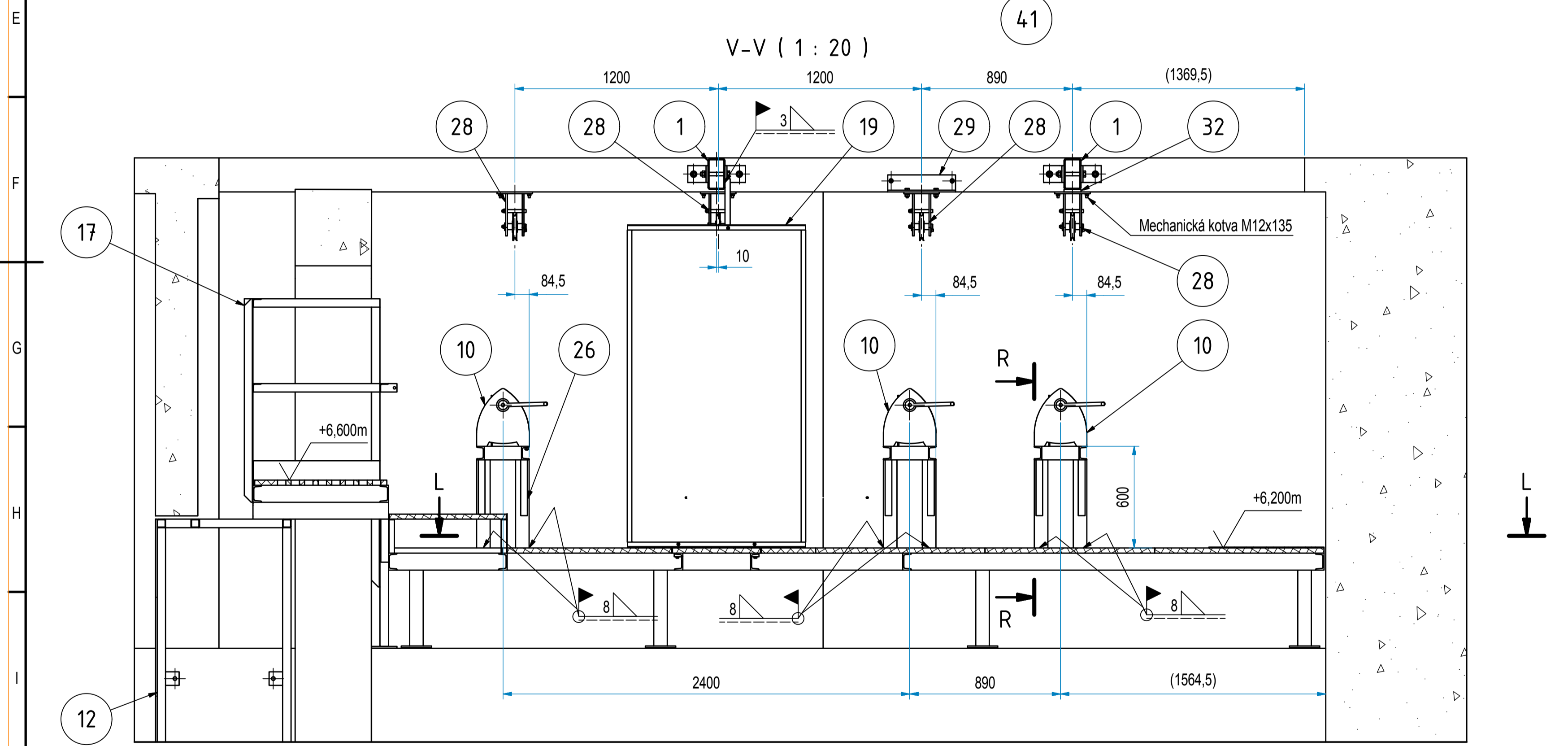
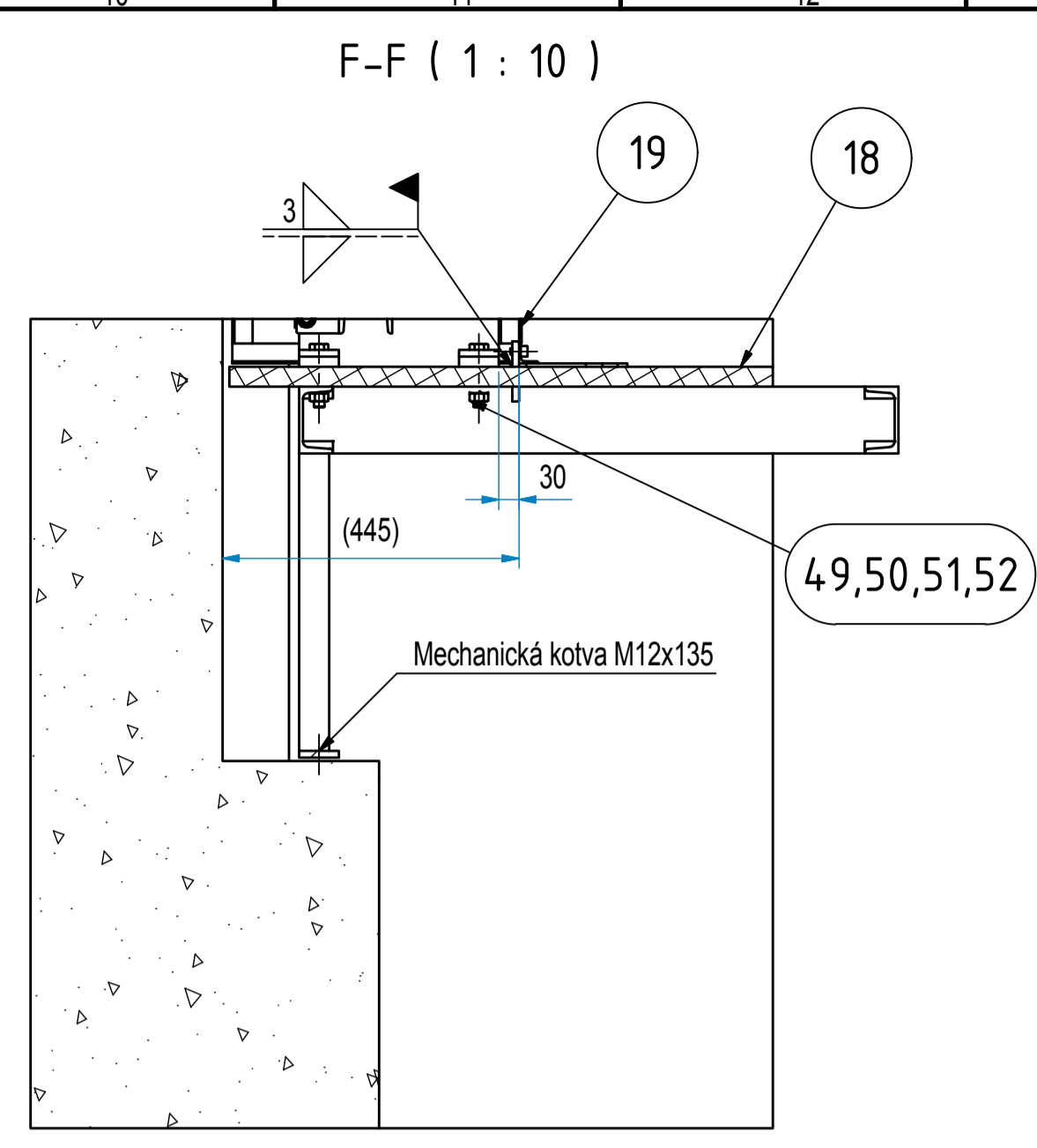
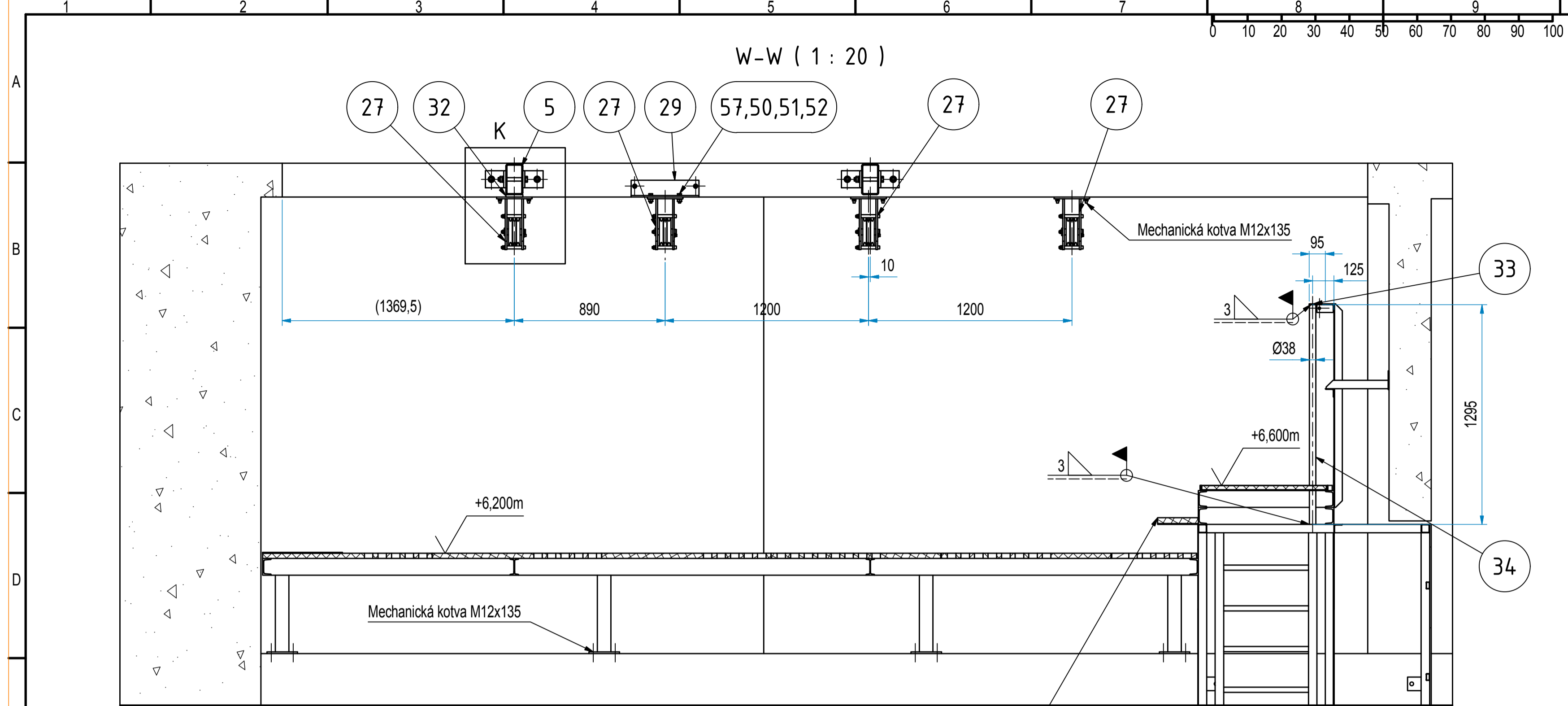


TENTO VÝKRES JE DŮLEŽITOU VLASTNOSTÍ VLASTNÍKŮ OCH - INŽENÝRINGU, S. R. O. POHŘANČOVIZI, ASTRVA VÚTKOVICĚ (ČOJ46668) A PODLEHÁ OBCHODNÍMU TAJENSTVÍ. VLASTNÍK SI TÍMTO VYHRADŽUJE PRÁVO ZMĚNY VLASTNÍKŮ OCH - INŽENÝRINGU, S. R. O. VÝKRESU A STANOVENÍ PODMÍNEK TAKOVÉHO UŽITÍ. PŘESNĚNÍ SOULADÍ A STANOVENÍ PODMÍNEK TAKOVÉHO UŽITÍ.



ÚCHYLKY TVARU SVAŘENCŮ DLE ČSN ISO 13920-AE
 ÚPRAVU SVAROVÝCH PLOCH PROVÉST DLE ČSN EN ISO 9692-1
 STUPEŇ JAKOSTI SVARŮ - C - DLE ČSN EN ISO 17637
 VIZUÁLNÍ KONTROLA SVARŮ DLE ČSN EN ISO 17637
 VŠEOBECNÁ TOLERANCE A JAKOST PÁLENÝCH PLOCH DLE ČSN EN ISO 9013-331
 BARVA: 1. VRSTVA: ZÁKLADNÍ NÁTĚR SYNTETICKÝ
 2.3. VRSTVA: NÁTĚR SYNTETICKÝ RAL 9005 (ČERNÁ) MAT.
 CELKOVÁ TLOUŠTKA VŠECH VRSTEV 60 µm
 KUSOVNÍK LIST 5/5

Struktura povrchu:	Hrany:	Přesnost: ISO 2768 mH Tolerování: ISO 8015 Promítání:	Počet ks:
TENTO VÝKRES JE DŮLEŽITOU VLASTNOSTÍ VLASTNÍKŮ OCH - INŽENÝRINGU, S. R. O. POHŘANČOVIZI, ASTRVA VÚTKOVICĚ (ČOJ46668) A PODLEHÁ OBCHODNÍMU TAJENSTVÍ. VLASTNÍK SI TÍMTO VYHRADŽUJE PRÁVO ZMĚNY VLASTNÍKŮ OCH - INŽENÝRINGU, S. R. O. VÝKRESU A STANOVENÍ PODMÍNEK TAKOVÉHO UŽITÍ.			
Ozn.	Změna	Datum	Podpis
a)			
b)			
c)			
d)			
Kreslil: Majhofer T.		Datum: 8/13	Měřilko:
Kontroloval: Synáček R.		Č.hmotnost (kg):	Název: Dispozice KC Zašová Číslo výkresu: 1 - OCH - 40 668
Schválil: Mgr. Kubeš R.		Celk.hm. (kg):	
Číslo zakázky: 3515		List: 4	
Číslo sestavy:		Listů: 5	



ÚCHYLKY TVARU SVAŘENCŮ DLE ČSN ISO 13920-A/E
 ÚPRAVU SVAŘOVÝCH PLOCH PROVÉST DLE ČSN EN ISO 9692-1
 STUPEŇ JAKOSTI SVAŘŮ - C - DLE ČSN EN ISO 5817
 VIZUÁLNÍ KONTROLA SVAŘŮ DLE ČSN EN ISO 17637
 VŠEOBECNÁ TOLERANCE A JAKOST PALENÝCH PLOCH DLE ČSN EN ISO 9013-331
 BARVA: 1. VRSTVA: ZÁKLADNÍ NÁTĚR SYNTETICKÝ
 2.3. VRSTVA: NÁTĚR SYNTETICKÝ RAL 9005 (ČERNÁ) MAT.
 CELKOVÁ TLOUŠTKA VŠECH VRSTEV 60 µm
 KUSOVNÍK LIST 5/5

59	1	Trísystém	10m		
58	2	Konzola řetězového tahu	3 - OCH - 40 998		
57	4	Šroub	M16x40		DIN 933
56	12	Podložka	12		DIN 127
55	24	Podložka	12		DIN 125
54	12	Matice	M12		DIN 934
53	12	Šroub	M12x30		DIN 933
52	8	Podložka	16		DIN 127
51	16	Podložka	16		DIN 125
50	8	Matice	M16		DIN 934
49	4	Šroub	M16x85		DIN 933
48					
47	6	Šroub	M20x40		DIN 933
46	16	Podložka	20		DIN 127
45	32	Podložka	20		DIN 125
44	16	Matice	M20		DIN 934
43	10	Šroub	M20x160		DIN 933
42					
41	1	Rošt	730x240x35	V-Kuty	
40					
39	20	Chemická kotva	M20x170		
38	10	Chemická kotva	M16x300		
37	10	Chemická kotva	M12x135		
36	90	Mechanická kotva	M12x135		
35					
34	1	Trubka	Ø38 - 1295		
33	1	Plech madla	P5 - 95x40		
32	4	Plech 2	P15 - 100x50		
31	3	Plech 1	P12 - 150x130		
30	2	Profil L	L40x40x5 - 240		
29	2	L profil kladky	4 - OCH - 41 021	OCHI	
28	4	Konzola kladky na stěnu 1			
27	4	Konzola kladky na stěnu 3			
26	1	Konzola ručního tahu	3 - OCH - 41 020	OCHI	
25	2	Profil L	L50x50x4 - 5700		
24	2	Trubka	Ø38 - 5700		
23	13	Konzola opony	4 - OCH - 40 814		
22	20	Držáky lávek	3 - OCH - 40 813		
21	2	Konzola horizontu 2	3 - OCH - 40 864		
20	3	Konzola horizontu 1	4 - OCH - 40 863		
19	1	Kryt tahu	1 - OCH - 40 936		
18	1	Sestava lávka 5	1 - OCH - 40 961		
17	1	Sestava lávka 4	2 - OCH - 40 955		
16	1	Sestava lávka 3	2 - OCH - 40 954		
15	1	Sestava lávka 2	2 - OCH - 40 953		
14	1	Sestava lávka 1	1 - OCH - 40947		
13	1	Portálová věž pravá	1 - OCH - 40 946		
12	1	Portálová věž levá	1 - OCH - 40945		
11	1	Tah osvětlovací baterie	1 - OCH - 40 753/a		
10	3	Ruční tah			
9	6	Šálivé rameno		Tuchler	
8	1	Osvětlovací tyč	2 - OCH - 40 629		
7	3	Dekorační tyč	3 - OCH - 40 617		
6	1	Zvedaný stůl jeviště	1 - OCH - 40 769		
5	4	Lanový vozík	3 - OCH - 40 873	dle výkr.	dle výkresu
4	4	Konzola kladky 3	2 - OCH - 40 782	dle výkr.	dle výkresu
3	4	Konzola kladky 2	2 - OCH - 40 781	dle výkr.	dle výkresu
2	4	Konzola kladky 1	2 - OCH - 40 780	dle výkr.	dle výkresu
1	1	Technologický strop	1 - OCH - 40 825	dle výkr.	dle výkresu

POZ KS	NÁZEV, ROZMĚR	TYP, ČÍSLO VÝKRESU	MATERIÁL	POZNÁMKA, ČSN
Struktura povrchu:	Hrany:			
Ozn.	Změna	Datum	Podpis	
a)				
b)				
c)				
d)				
Kreslil:	Majhofer T.	Datum:	8/13	Měřilko:
Kontroloval:	Synáček R.	Č.hmotnost (kg)		
Schválil:	Mgr. Kubeš R.	Celk.hm. (kg)		
Číslo zakázky:	3515	List:	5	
Číslo sestavy:		Listů:	5	

Název: Dispozice KC Zašová
Číslo výkresu: 1 - OCH - 40 668
1:20
 Přesnost: ISO 2768 mH
 Tolerování: ISO 8015
 Promítání: Počet ks:

TENTO VÝKRES JE DŮLEŽITÁ VLASTNÍM VLASTNĚM BRÁNĚNÍM A PŘI POUŽITÍ VÝKRESU JE VÝKRES VYKRESLOVÁN V PŮVODNÍM STAVU A NEVYKRESLUJE SE ŽADNÝMI ÚPRAVAMI. ÚPRAVY VÝKRESU JSOU VÝKRESLOVÁNY V PŮVODNÍM STAVU A NEVYKRESLUJE SE ŽADNÝMI ÚPRAVAMI. ÚPRAVY VÝKRESU JSOU VÝKRESLOVÁNY V PŮVODNÍM STAVU A NEVYKRESLUJE SE ŽADNÝMI ÚPRAVAMI.

